

组合式炉具系列 thermaline 90 - 燃气 法式炉, 烤箱 燃气, 单边

项目# _____

型号# _____

名称# _____

SIS # _____



589639 (MCVGFJPCPO)

燃气 法式炉, 烤箱 燃气, 单边, 1000X900X800H

产品概述

产品概述

设备结构遵守DIN18860_2最小20mm滴落口和70mm炉底柱形底部。内部为2或3毫米厚的AISI304不锈钢, 坚固能负荷繁重任务。厚2毫米的AISI304不锈钢工作台面。平滑表面设计方便清洗。采用THERMODUL连接系统的无缝操作平面可防止灰尘渗透。大尺寸的烹饪表面由耐用的铸铁做成可防治各种尺寸的锅。中央炉头可以充分燃烧, 带有防止火焰中断装置和受保护的点火装置。炉板中心温度最高可达到550° C, 同时减少辐射热量损失, 让温度梯度渐变来满足不同烹饪需求。使用电池电子点火带有热电偶增加安全性。安全型恒

主要特性

- 持久耐用的铸铁烤盘易于清洁
- 中央炉头可以充分燃烧, 带有防止火焰中断装置和受保护的点火装置
- 烤箱温度可达到300° C
- 锅子可以方便的从一个烹饪区域移到另一个区域而不需要提起
- 安全型恒温器和温度调节装置
- 因为大面积烹饪区域不同尺寸的平底锅均可使用
- 40毫米厚隔热焗炉门
- THERMODUL连接系统与工作台无缝连接当设备与其他设备连接时避免连接部分污染并且在设备移动或维修时方便移动
- 金属按钮带有嵌入式卫生软硅胶把手容易操作和清洁。特殊的设计防止液体和土壤渗透入重要组件
- 烤箱炉腔带有两层滑轨可容纳2/1GN层架 (2个蒸盘) 和坑面搪瓷烤盘
- 炉具上方加热元件同时可用于烧烤炉带有或不带通风模式
- 炉腔内湿度手动控制
- 电子探针精确控制温度
- 使用电池电子点火带有热电偶增加安全性
- 100%热电偶安全试验
- 手动烤箱开关
- 所有的主要部件都可以从前面接触到
- 清晰可见的大数显控制由钢化玻璃制成耐热耐化学侵蚀, 显示温度和能源调节。显示器同时显示设备的开/关状态和加热元件的开/关状态
- 炉板中心温度最高可达到550° C, 同时减少辐射热量损失

结构

- 2面幕后工作台使用1.4301 (AISI304)
- 设备结构遵守DIN18860_2最小20mm滴落口和70mm炉底柱形底部
- 轻松的清洁所有平坦表面包括一些小的隐蔽角落
- IPX4防水认证
- 采用不锈钢材质的内部框架, 确保重型设备的高强度稳固性。

已含配件

- 1 个 镀铬栅格架 PNC 910652

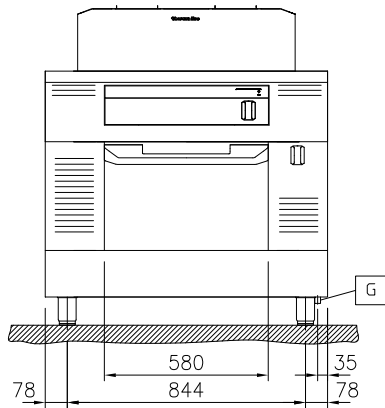
可选配件

- 烘培架 PNC 910651
- 杂物收集底盘, 直接放于耐火砖表面 PNC 910655
- 耐火砖 PNC 910656
- 嵌条, D900, TL-TL/TL-PXXN/PXXN-PXXN PNC 912502
- 靠墙安装不锈钢侧板, 900x800毫米, 岛式 PNC 912511

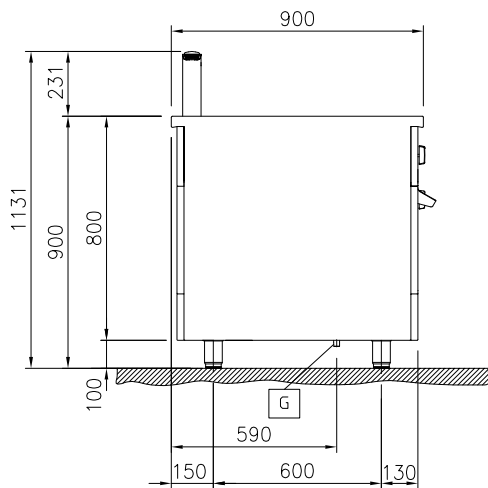
审核: _____

• 护栏 1000X130毫米	PNC 912528	<input type="checkbox"/>
• 护栏 1000X200毫米	PNC 912558	<input type="checkbox"/>
• 折叠侧支板 300*900毫米	PNC 912581	<input type="checkbox"/>
• 折叠侧支板 400*900毫米	PNC 912582	<input type="checkbox"/>
• 固定侧支板 200*900毫米	PNC 912589	<input type="checkbox"/>
• 固定侧支板 300*900毫米	PNC 912590	<input type="checkbox"/>
• 固定侧支板 400*900毫米	PNC 912591	<input type="checkbox"/>
• 不锈钢前踢脚板 1000毫米宽 高度=100毫米	PNC 912600	<input type="checkbox"/>
• 不锈钢侧踢脚板 (左右两边) 座地式 宽度 900毫米, 高度=100毫米	PNC 912621	<input type="checkbox"/>
• 不锈钢侧踢脚板 (左右两边) 背靠式 宽度 1810毫米, 高度=100毫米	PNC 912627	<input type="checkbox"/>
• 1000*900*100毫米不锈钢基座 靠墙	PNC 912922	<input type="checkbox"/>
• 连接扶手套件, 右	PNC 912975	<input type="checkbox"/>
• 连接扶手套件, 左	PNC 912976	<input type="checkbox"/>
• 左侧端点补平嵌条	PNC 913111	<input type="checkbox"/>
• 右侧端点补平嵌条	PNC 913112	<input type="checkbox"/>
• Thermaline 90 左侧嵌条, 12毫米侧板	PNC 913202	<input type="checkbox"/>
• Thermaline 90 右侧嵌条, 12毫米侧板	PNC 913203	<input type="checkbox"/>
• 背靠背安装补平不锈钢侧板, 左, 高度=800	PNC 913224	<input type="checkbox"/>
• 背靠背安装补平不锈钢侧板, 右, 高度=800	PNC 913225	<input type="checkbox"/>
• T形嵌条, therma80/90用, 背靠背安装 长2000毫米	PNC 913227	<input type="checkbox"/>
• 连接件, TL90系列设备与非therma设备或是一体炉的连接组件	PNC 913232	<input type="checkbox"/>
• 不锈钢侧边嵌条组件, THERMALINE 90, 背靠式 (左) 12.5毫米	PNC 913251	<input type="checkbox"/>
• 不锈钢侧边嵌条组件, THERMALINE 90, 背靠式 (右) 12.5毫米	PNC 913252	<input type="checkbox"/>
• 不锈钢侧边嵌条组件, THERMALINE 90, 背靠式 (左) 补平	PNC 913255	<input type="checkbox"/>
• 不锈钢侧边嵌条组件, THERMALINE 90, 背靠式 (右) 补平	PNC 913256	<input type="checkbox"/>
• 支板侧挡板 TL90 座地式. 高度=800毫米	PNC 913259	<input type="checkbox"/>
• 支板侧挡板 B2B, TL90 (左) 高度=800毫米	PNC 913277	<input type="checkbox"/>
• 支板侧挡板 B2B, TL90 (右) 高度=800毫米	PNC 913278	<input type="checkbox"/>
• 不锈钢隔板 900×800毫米 左/右	PNC 913673	<input type="checkbox"/>
• 不锈钢侧盖板, 平齐式 900×800毫米 左/右	PNC 913689	<input type="checkbox"/>

前视

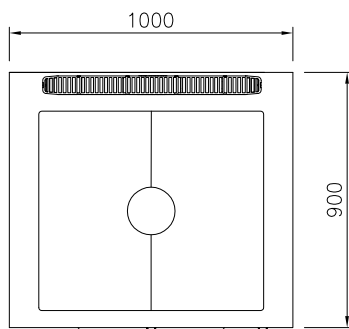


侧视



EQ = 等电位螺丝
 G = 燃气入口

俯视


燃气

燃气功率:	19.5 kW
燃气类型选项:	
燃气入口:	1/2"

主要信息

铜炉工作温度:	80 ° C MIN; 300 ° C MAX
铜炉炉腔尺寸(宽度):	683 mm
铜炉炉腔尺寸(高度):	255 mm
铜炉炉腔尺寸(深度):	671 mm
外部尺寸(宽):	1000 mm
外部尺寸(深):	900 mm
外部尺寸(高):	800 mm
净重:	195 kg
结构:	连铜炉; 单边操作
铜炉GN	GN 2/1
热板炉可用烹饪面积(宽度):	790 mm
热板炉可用烹饪面积(深度):	700 mm